

GROVE

ZUSATZAUSRÜSTUNG UND LÄNDERPAKET
 AUXILIARY EQUIPMENT AND COUNTRY PACKAGE

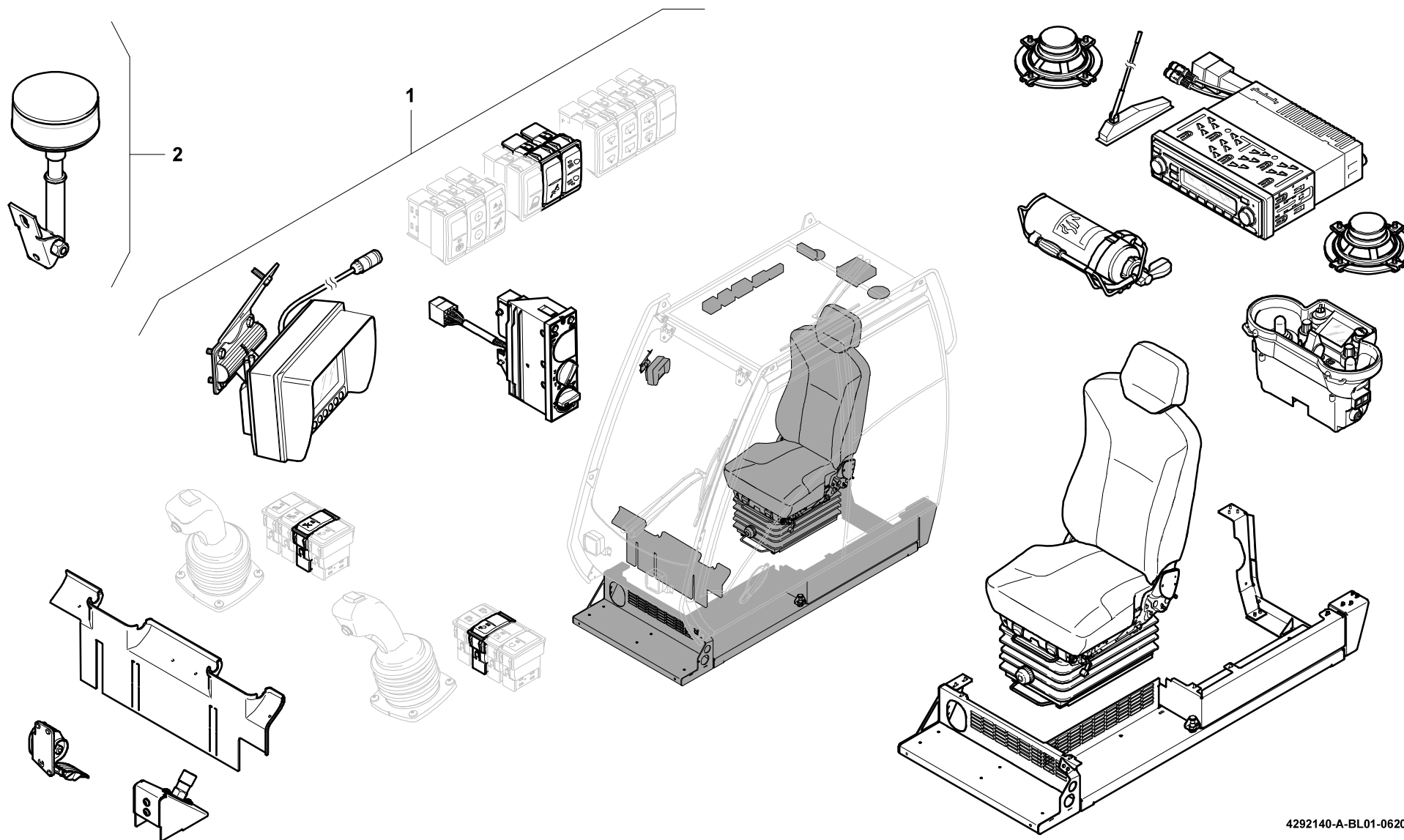
BILDТАFЕL
 PICTORIAL DISPLAY

GMK4080-3

06.20

4292140-ETL A

1/1



4292140-A-BL01-0620-0000